

P2 - PORMENOR TIPO DE INSTALAÇÃO DE CONTADOR DN ≤ 25mm COM RAMAL DOMICILIÁRIO EM PEAD

LEGENDA

- (1) - Abraçadeira DN com derivação a 2"
- (2) - Válvula de esquadria vertical em poliacetal, DN 2"x1"1/2
- (3) - Haste rígida para válvula de ramal, h=1.00m
- (4) - Caixa de chão para válvula de ramal
- (5) - Adaptador em poliacetal, fêmea, para tubagem em PEAD,
- (6) - Tubagem em PEAD MRS80, PN10, DN 32mm ou DN 40mm
- (7) - Válvula de esquadria horizontal em poliacetal, DN 1"1/4
- (8) - Adaptador em FFD, macho para tubagem em PEAD, DN 2" x 32mm ou DN 2" x 40mm

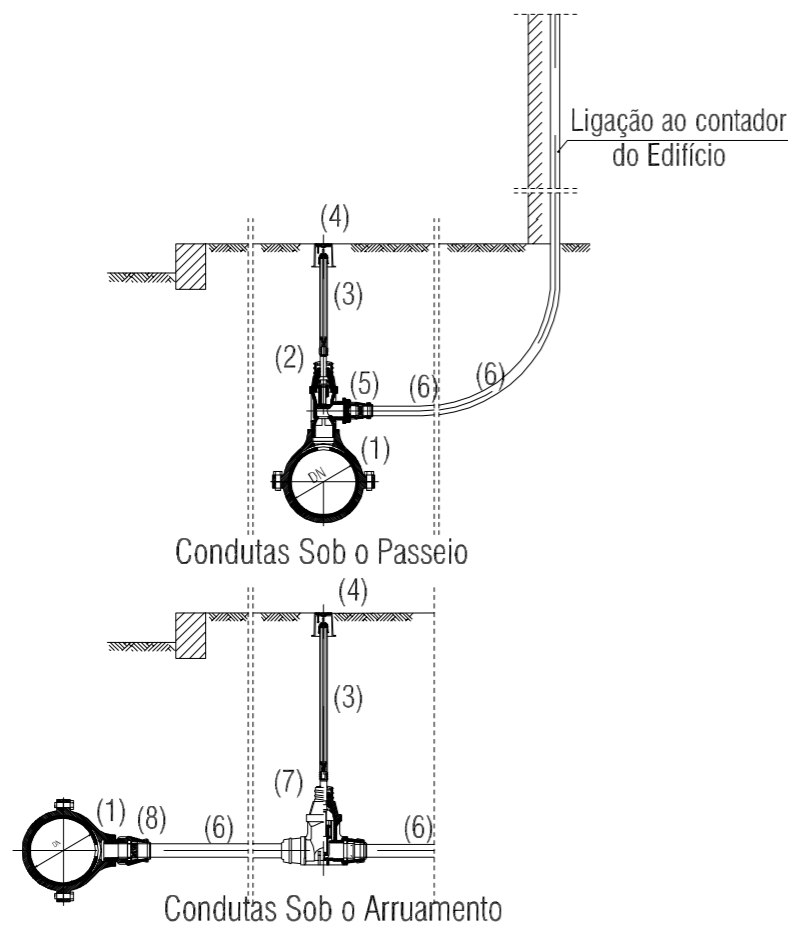
LEGENDA

- (1) - Abraçadeira em FFD
DN 90mm x 1"1/2 ou DN 90mm x 2"
- (2) - Adaptador em poliacetal, macho/fêmea, para tubagem em PEAD, DN 1"1/2 x 50mm ou DN 2" x 63mm
- (3) - Válvula de esquadria horizontal em poliacetal, DN 1"1/2 x 50mm ou DN 2" x 63mm
- (4) - Haste rígida para válvula de ramal, h=1.00m
- (5) - Caixa de chão para válvula de ramal
- (6) - Tubagem em PEAD MRS80, PN10, DN 50mm ou DN 63mm
- (7) - Curva em poliacetal, DN 50mm ou DN 63mm

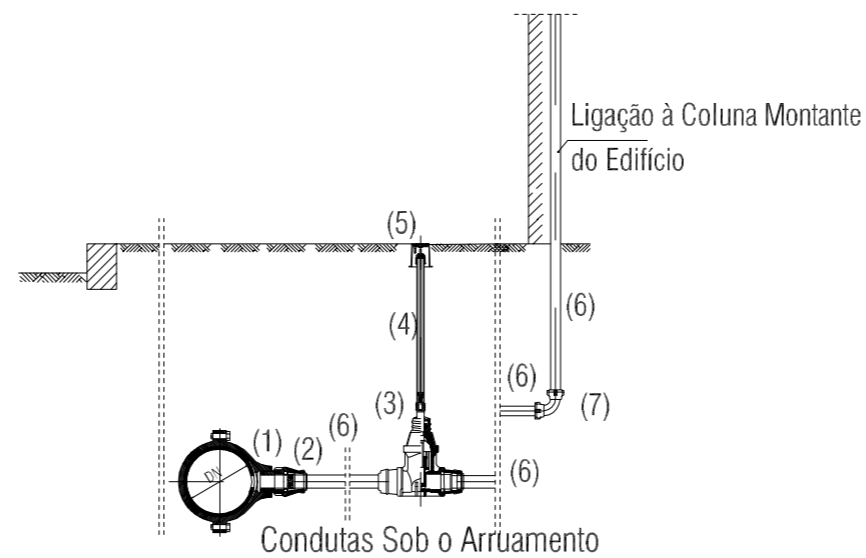
LEGENDA

- (1) - Combi T E2, tipo "Sistema 2000", DN x 75mm ou DN x 90mm
- (2) - Tubagem em PEAD MRS80, PN8, DN 75mm ou DN 90mm
- (3) - Haste rígida (H=1.00m)
- (4) - Caixa de chão para válvula Combi T
- (5) - Base de assentamento, para caixa de chão, em betão C25/30, armado com "MalhaSol" AQ50, com 0.10m de espessura
- (6) - Curva, tipo "Sistema 2000", a 90°, DN 75mm ou DN 90mm

Ramais Tipo para DN < 50mm



Ramais Tipo para 50mm < DN < 63mm



Ramais Tipo para DN > 63 mm

